

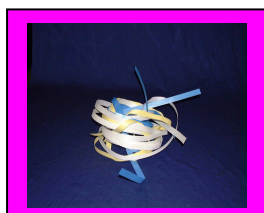
# PiPi太郎

リサイクルに、運送コスト削減に！！

かさばる P.P バンドを細かくカットして、運搬コストを激減し、リサイクルに廻します。

又、自社での緩衝材にも再利用出来ます。

特許出願中



切断前



切断後

簡単



早く



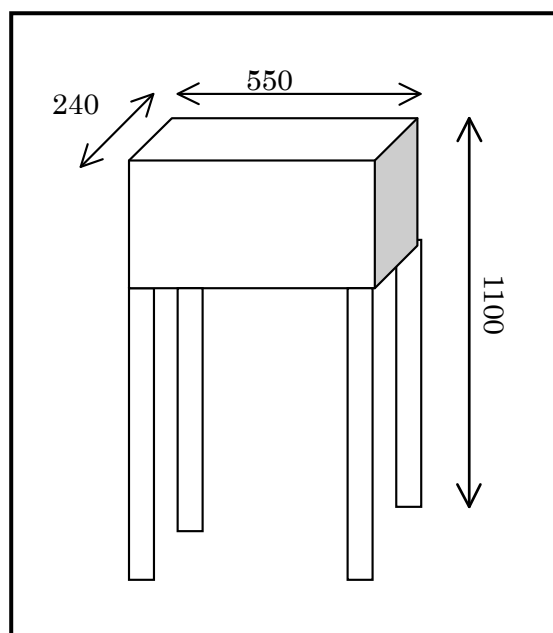
安い

P.P バンド処理のきめては！！

# PiPi 太郎

## 製品仕様

バンド巾	巾 5～19 mm
切断スピード	0.7～1m/ s (4 kg/ h)
切断長さ	15 mm程度
同時差込本数	2本
電源	AC100V 50/60HZ
定格消費電力	200W
サイズ	231×550×1100
重量	27 kg



ご使用の際は、取り扱い説明書をよくお読みの上、正しくお使いください。

\*モータが止まった時（P Pバンドが詰まった時）は、コンセントより電源プラグをはずし、ハンドルにて取除いてください。

仕様及び外観は、改良の為予告なく変更することがあります。

## お問い合わせは

総販売元

製造元

株式会社 **明和 workshop**

〒720-0017

広島県福山市千田町4丁目14番12号

TEL. 084-955-2122 FAX. 084-955-3597

TEL☎0120-02-2122 FAX☎0120-88-3597

E-mail [meiwa@kk-miw.com](mailto:meiwa@kk-miw.com)

U R L <http://www.kk-miw.com>